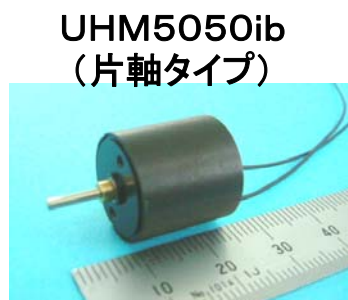
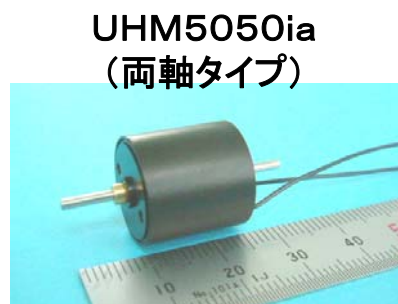


鉄道模型用コアレスモータ

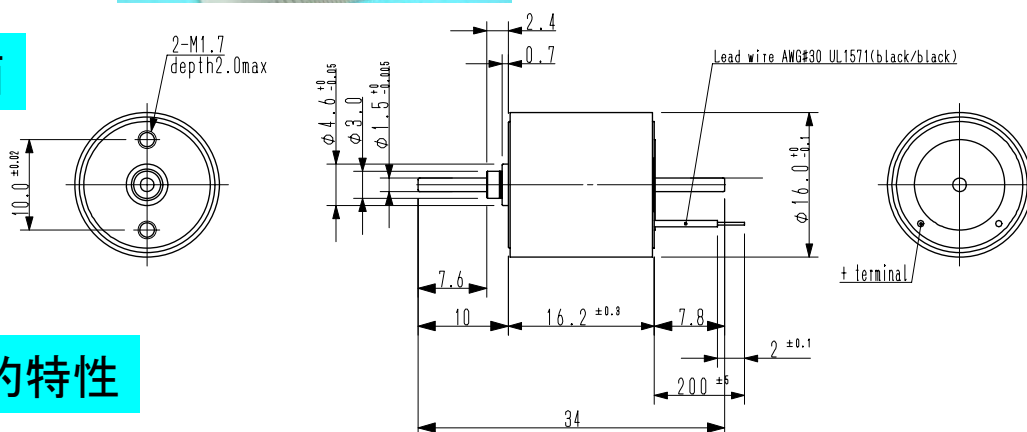
画期的！鉄道模型用小型強力コアレスモータ登場！

1717より小さく、1724に近いトルクで鉄道模型に理想的な回転数。
コンデンサー非使用のため、DCC制御・PWM制御可能。
モーター本体は黒色、リード線も黒色を使用しているため搭載しても目立ちません。
軸径、ネジ径など最も一般的に利用しやすいものを選んでいきます。
用途に合わせて両軸タイプ・片軸タイプが選べます。

外観

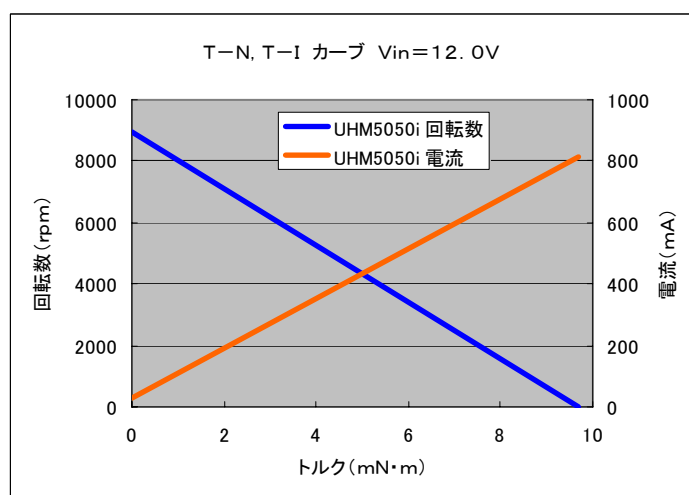


図面



電気的特性

項目	データ	単位
印加電圧	12.0	V
無負荷回転数	9570	rpm
無負荷電流	10.7	mA
起動電流	820	mA
最小起動電圧	0.05	V
モータ抵抗	14.7	Ω
起動トルク	9.5	mN·m
最大効率	78.4	%
最大出力	2.4	W
重量	17	g



お問い合わせ・ご購入は『狭山精密工業株式会社』へ
<http://www.sayama-pre.co.jp/>
 GM事業部 TEL:04-2959-7220